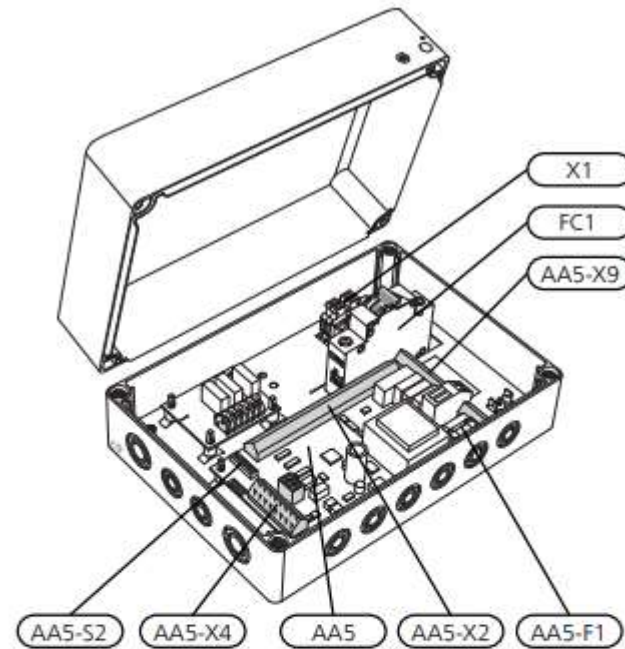


F470 – AXC 20

Jos lämpöpumpun sisäänrakennettu Hälytyslähtö-rele on varattu, tätä lisävarustetta voidaan käyttää seuraavien toimintojen kytkentään ja ohjaukseen:

- käyttövesikierto
- tuloilman lämmityksen esto (BSA 10)
- ulkoisen jäätymisestopellin ohjaus
- ulkoinen kiertovesipumppu (GP10).



SÄHKÖKOMPONENTIT

FC1	Automaattivaroke, 10A
X1	Liitinrima, jännitteensyöttö
AA5	Lisävarustekortti
AA5-X4	Liitinrima, esto
AA5-X4	Liitinrima, tiedonsiirto
AA5-X9	Liitinrima, kiertovesipumppu
AA5-S2	DIP-kytkin
AA5-F1	Pienjännitevaroke, T4AH250V